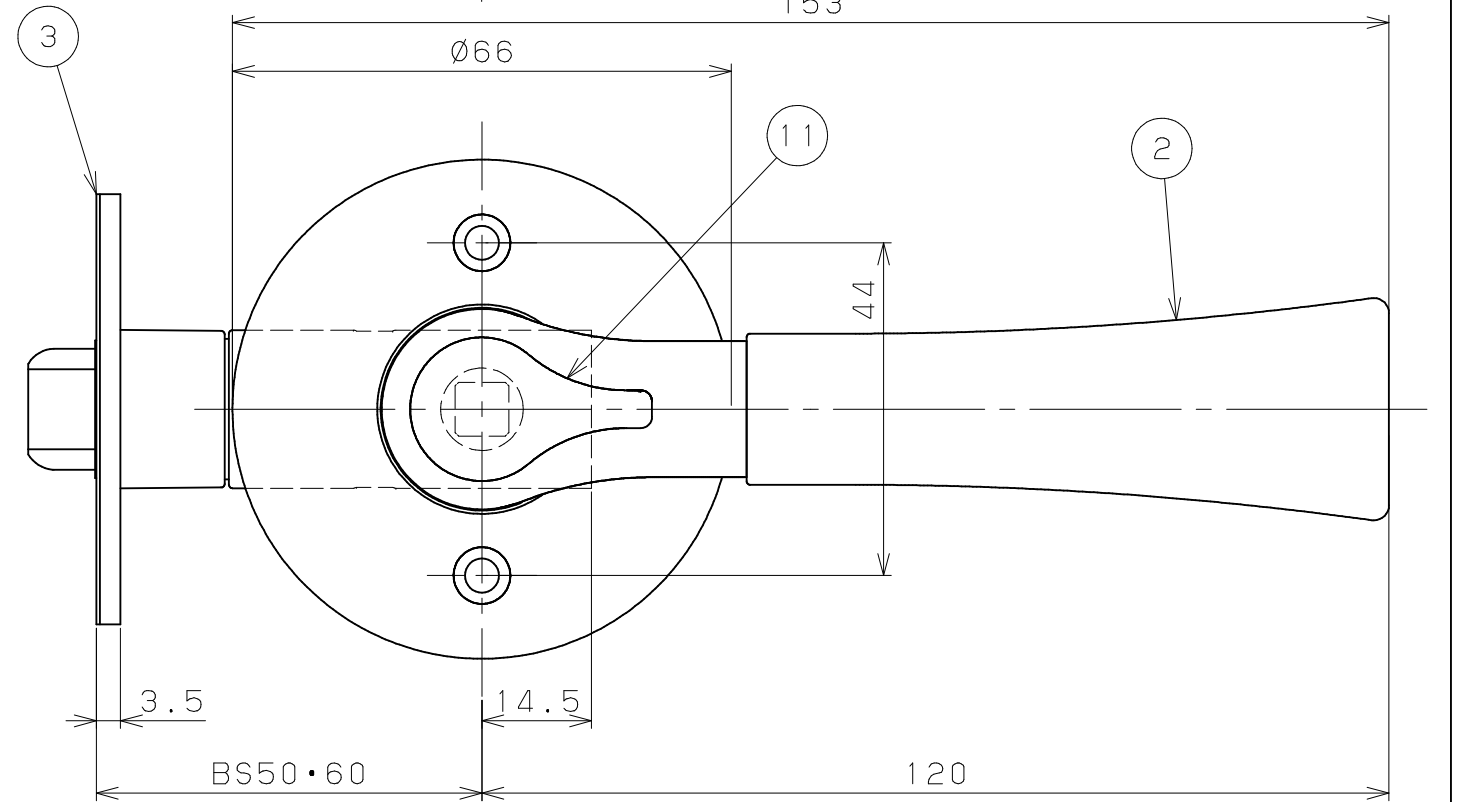
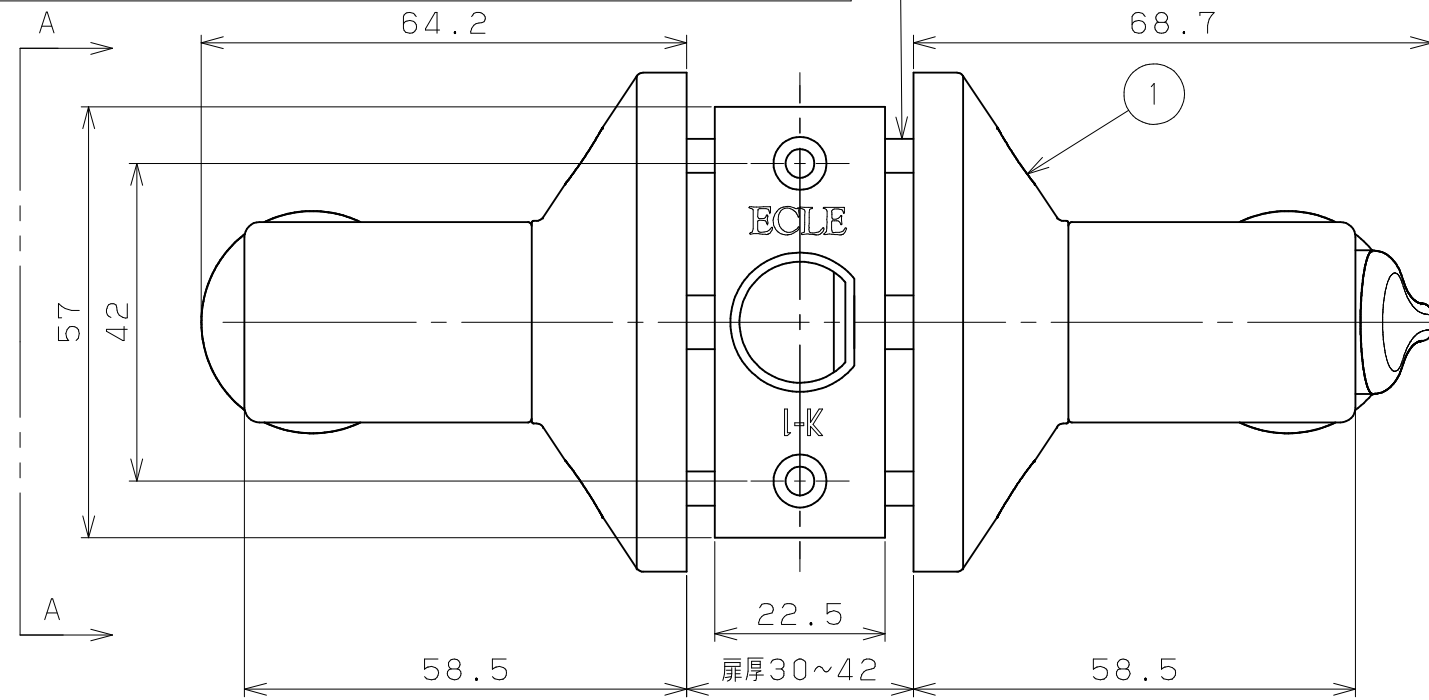
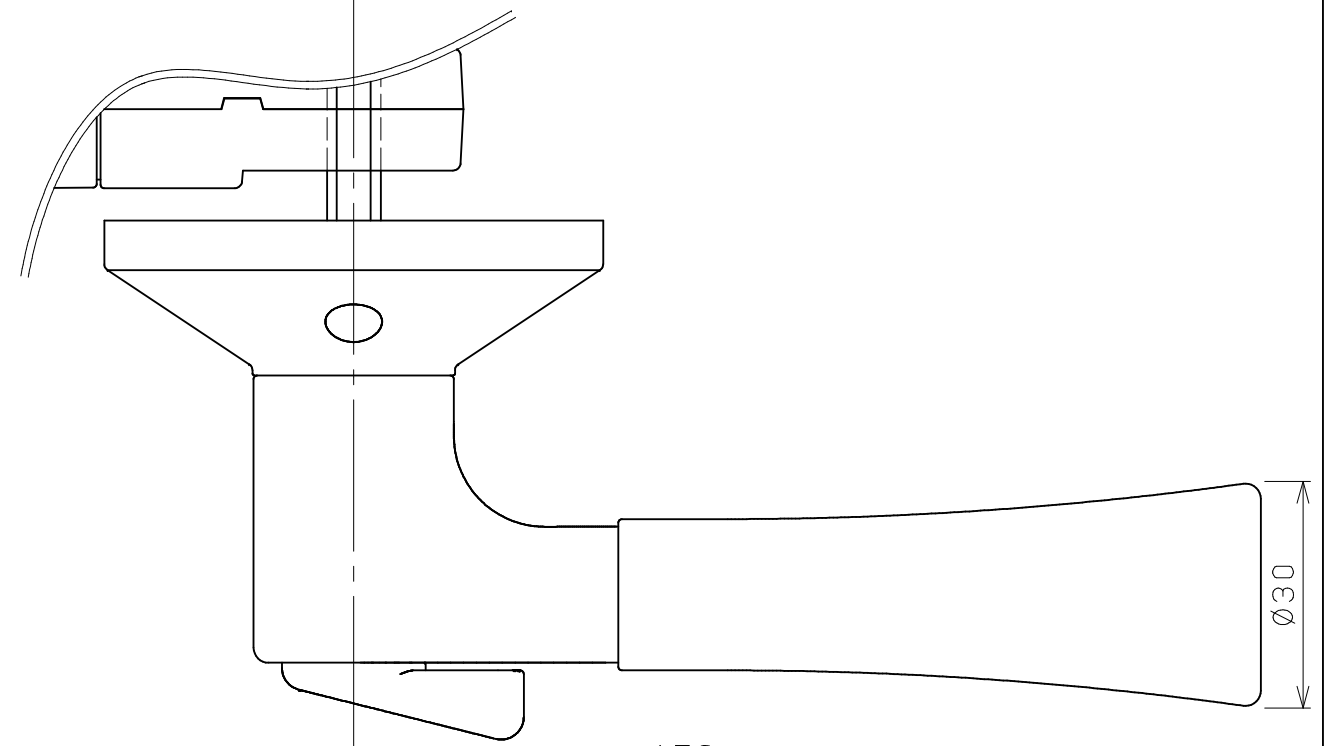
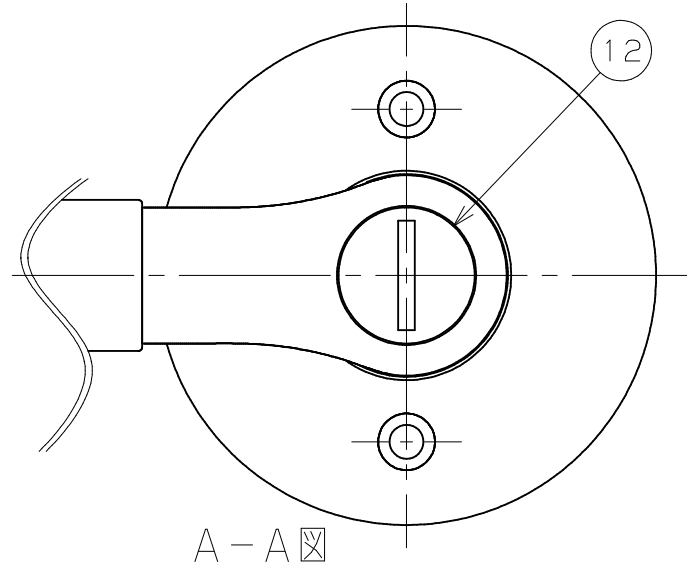


S = 1/2



12	非常解錠装置	1	PA	練込着色	黒色
11	サムターンつまみ	1	ZDC2	焼付塗装	黒色
10	円筒錠用ねじ筒	2	ZDC2	有色クロメート	
9	円筒錠用ねじ(長)	2	鉄	頭部塗装	⊕なべ小ねじM4×30
8	円筒錠用ねじ(短)	2	鉄	頭部塗装	⊕なべ小ねじM4×10
7	チューブラ錠用ねじ	4	鉄	頭部塗装	⊕丸木ねじ3.5×20
6	ラッチ・受け金具取付けねじ	4	ステンレス	頭部塗装	⊕皿木ねじ3.1×22
5	受け金具(ストライク)	1	ステンレス・鉄	生地脱脂・クロメート	
4	ラッチフロント	1	ステンレス	生地脱脂	
3	兼用チューブララッチ	1	ステンレス・ZDC2	生地脱脂・クロメート	
2	木製ハンドル	2	アッシュ	塗装	表参照
1	レバーハンドル	1セット	ADC12	焼付塗装	表参照
品番	名 称	数量	材 質	表 面 処 理	備 考

商品コード	品 名	品 番	色 調
0126522	ECLE 兼用取替バリアフリーレバー錠	EL5060-3MW-NSNC	Nシルバー+Nクリア
0126523	木製レバータイプ 間仕切錠	EL5060-3MW-UMB	アンバー+Mブラウン
名 称	ECLE 兼用取替バリアフリーレバー錠 木製レバータイプ 間仕切錠	製 図 月 日	承 認
図 番		検 査	設 計
		製 図	
尺 度	1/1 1/2	マツ六株式会社 MAZROC CO., LTD.	